

FICHE PRODUIT

Réf: **BAC-576301 (anciennement BC5763BOX)**

- Bac d'encastrement
- 2 travées
- 6 rangées modulaires
- Platine EDF
- Kit de communication (3 rangées maximum)
- Espace BOX réglementaire



Caractéristiques principales

Dimensions intérieures	Largeur 510 mm
	Hauteur 1090 mm
	Profondeur 200 mm /140 mm
Poids	3.5 kg

Caractéristiques secondaires

Matière	Matière: PVC - M1 ininflammable - épaisseur 4 mm RAL 9010 Température d'utilisation/stockage : -5°C / +40°C
----------------	---

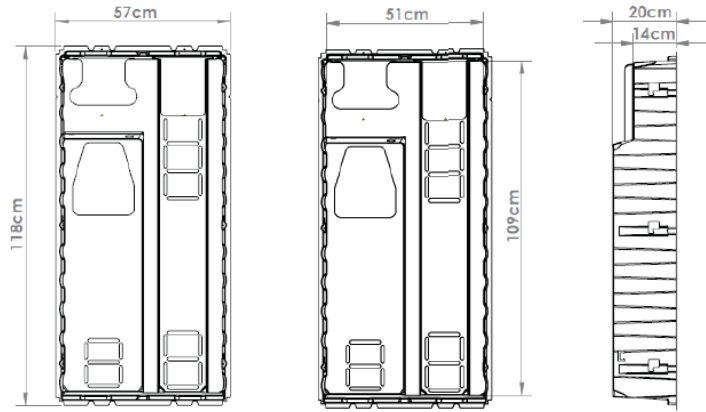
Normes	NFC 15 100 A5 06-2015 NFC 14 100 A1 03-2011 Code de la construction Art R 111-14 PMR
---------------	---

COFRELEC Industrie ZA Horizon, Rue du Président Wilson 44110, CHATEAUBRIANT

Tél : 02 40 81 58 97 Fax : 02 40 28 21 52 www.Cofrelec.com

COTES DU BAC (en mm)

BAC-576301 (BC5763BOX)

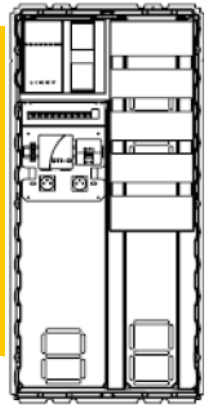


Cotes extérieures

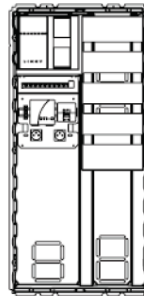
Cotes intérieures

Coupe C-C

Cote A
Bac seul
116 x 55 cm



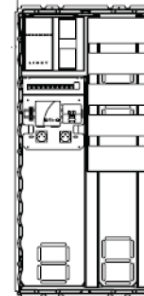
DIMENSIONS DE LA DECOUPE PLACO



Cote A
Accès bas

PMA 5763
+ POI - 116 cm

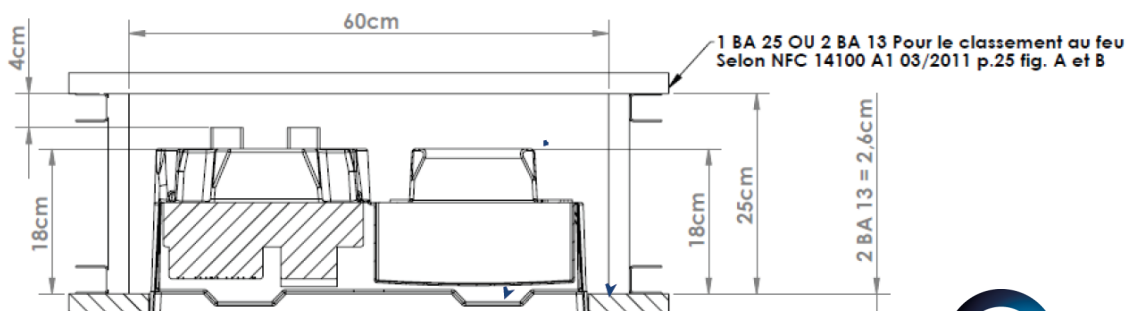
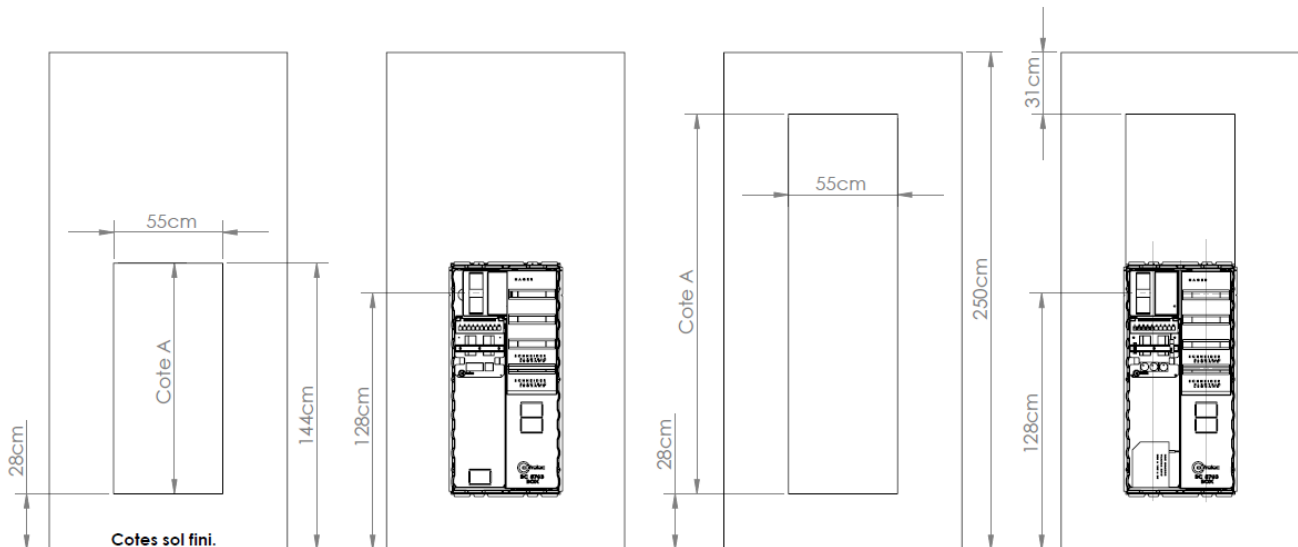
PMSZ 5763
+ POI - 116 cm



Cote A
Accès haut

KPTS 5763 - 188 cm
KPTA 5763 - 191 cm

PMSZ 5763 + TCSE - 190 cm



COUPE REGLEMENTAIRE ETEL