



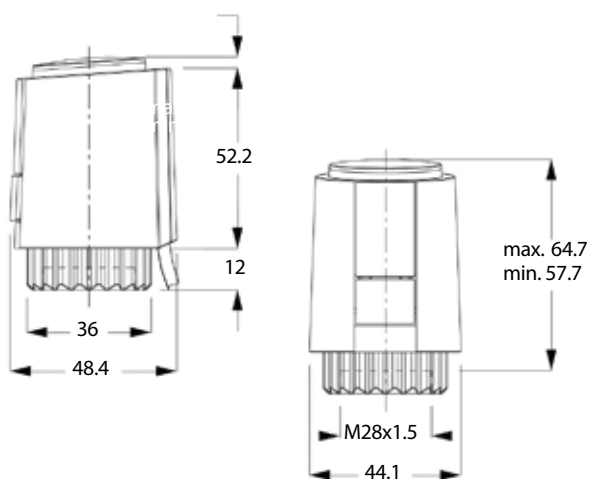
MICRO-MOTEUR

**MICRO-MOTEUR 230V - NF 2
FILS SÉRIE A5**

Réf. MCICOP001



DIMENSIONS



Dimensions en mm

Commande thermoélectrique 230V ON/OFF-PWM N.C. (normalement fermé) avec bague de connexion VA64 pour :

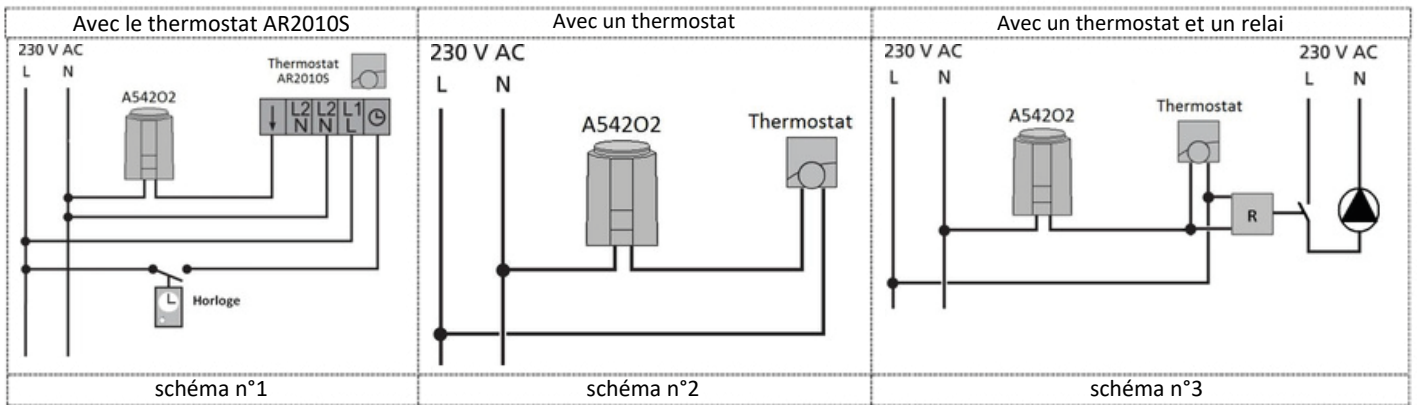
- les robinets radiateur thermostatisable
- les collecteur 7035TDM / 7035TO / 7035TEN / 7035F / K7500P / K7500TO
- les vannes d'équilibrage automatique EVOPICIV Série91 / 91-1 / 91X

Les commandes thermoélectriques A542O2 230V ON/OFF-PWM N.C. (normalement fermé) sont utilisées pour contrôler les système de chauffage en fonction de la température ambiante. Si vous voulez un contrôle en fonction de l'état des commandes hydrauliques il faut prendre en considération des mesures spécifiques telles que l'adoption de relais retardés (voir le paragraphe relatif à la connexion électrique schéma n° 3). Étant donné que les commande thermoélectriques A542O2 230V ON/OFF-PWM N.C. (normalement fermé) en l'absence de tension du point de vue hydraulique seront fermées; les thermostats peuvent être connectés au contact de commutation sans tension. Pour plus de détails sur le câblage électrique, se reporter au paragraphe spécifique.

SPÉCIFICATIONS TECHNIQUES

| | | | |
|-------------------------------|-----------------------------|---------------------------|---------------------|
| Type | ON/OFF-PWM N.C.(norm fermé) | Température de stockage | -25° / + 60 °C |
| Tension d'alimentation | 230Vac ± 10% - 50/60 Hz | Température ambiante | 0° / + 60 °C |
| Courant max. | <500 mA – 100 ms max | Degré/Class de protection | IP54 / II |
| Course max. | 4 mm | Poids | 100 g |
| Puissance adsorbée en service | 1 W | Couleur | gris RAL7035 |
| Durées de fermeture/ouverture | ~3,5 min | Cable | H03VV -2 x 0.75 mm2 |
| Force de fermeture | 100 N ± 5 % | Cable /longueur | 1m |
| Température du fluide | 0 / + 100°C | Résistance aux surcharges | 2.5kV (EN 60730-1) |
| | | Bague de connexion | VA64 |

SCHÉMA DE FONCTIONNEMENT



POSITIONS DE MONTAGE

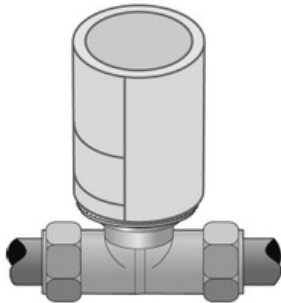


Fig.1

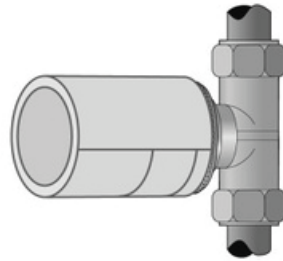


Fig.2

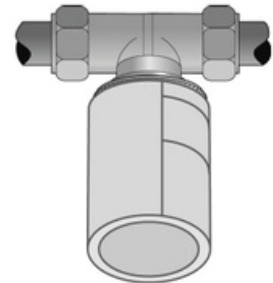


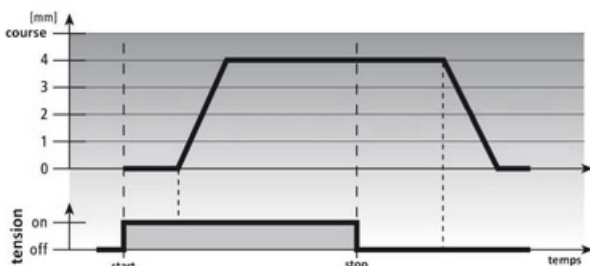
Fig.3

Il est préférable de monter les commandes thermoélectriques à la verticale (Fig.1) ou à l'horizontale (Fig.2). En cas de montage "en dessous" (Fig.3), certaines circonstances peuvent réduire à la durée de vie (par ex. eau polluée)

FONCTION "FIRST-OPEN"

Les commandes thermoélectriques A54202 230V ON/OFF-PWM N.C. sont normalement fermées; cela signifie que les vannes seront fermées en absence de courant. Lors de la livraison les commandes thermoélectriques A54202 230V ON/OFF-PWM N.C. sont partiellement ouvertes sans courant par la fonction "First -Open" ; le chauffage est ainsi possible pendant la phase de gros œuvre , même si le câblage électrique du réglage individuel des pièces n'est pas terminé. Si la mise en service se produit ultérieurement, l'application de tension de service (plus de 6 min.) débloque automatiquement la fonction "First-Open" et la commande thermoélectrique A54202 230V ON/OFF-PWM N.C. est prête à l'emploi

COURBE CARACTÉRISTIQUE



Le schéma représente la caractéristique de fonctionnement de la commande thermoélectrique A54202 230V ON/OFF-PWM N.C.

NOTE

Les commandes thermoélectriques A54202 230V ON/OFF-PWM N.C. remplacent la série précédente AA2000 / AA2004