

SPEEDY AEP

EQUERRE SUPPORT COMPTEUR AEP

Réf. PLAEP00004

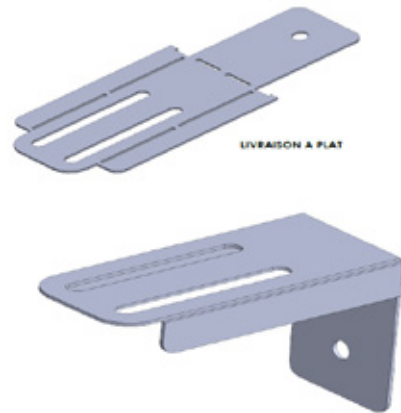


DIMENSIONS

187 mm / 78 mm

Ép. 15/10

Matière : inox ou electro-zingué



COMPOSITION

EQUERRE SUPPORT COMPTEUR AEP

Livraison à plat

